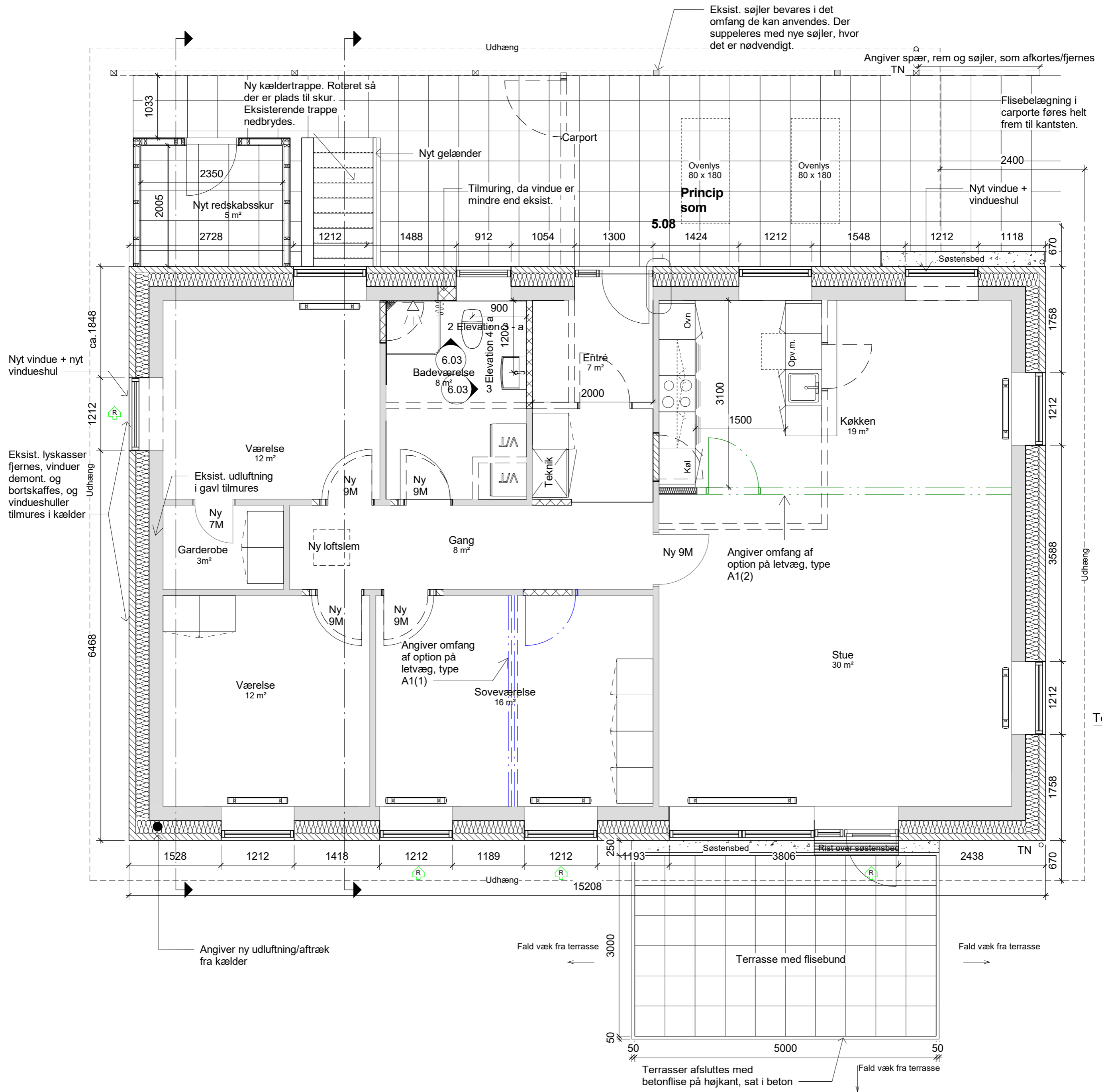


Type A1 - Tværsnit ved kælder og skur

Type A1 - Tværsnit ved kælder

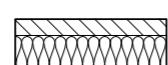
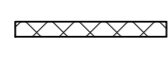
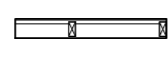



Tegn. nr.: 1.08A

TYPE A1 - Tilgængelighed



Signaturforklaring:

-  **334 mm. ydervæg:**
- 108 mm. tegl
- 220 mm. isolering kl. 34
-  **100 mm. skillevægge**
- 100 mm. porebeton
-  **Let ydervæg ved redskabsskur:**
- 8 mm. facadebeklædning
- 45 x 95 mm. træskelet, c-c 600 mm.
-  - Angiver redningsåbning

Noter:

- Alle skraverede konstruktioner angiver nye konstruktioner.
- Ved alle nye indv. døre, må der påregnes murværksreparationer.
- Optegninger af eksist. forhold, er sket på baggrund af eksist. tegning, samt enkelte kontrolmål, hvorfor alle eksist. forhold skal kontrolleres på stedet.
- Alle ubenævnte mål er angivet i mm.

REV A	10.07.18	Let vægopbygning ved carport er udgæet og nyt aftræk/udluftning af kælder er angivet
-------	----------	--

Rev. Nr.: Rev. Dato: Rev. Beskrivelse:

Bygherre: Nordborg Andelsboligforening

Sag: **NAB afd. 13 - Renovering**

Emne: Grundplan, tilgængelighedsrenovering - type A1 - REV A

Int.: TM | Rev. dato: **10.07.18** | Dato: 15.01.2018

Arkitekt: **B&H**
ARKITEKTERNE BLAAVAND & HANSSON

Ingeniør: **IGV**

Sags nr.: 1709

Tegn. nr.: **1.08A**

Mål: 1:50

Arkitekterne Blaa vand & Hansson A/S
B.S. Ingemanns Vej 6A
6400 Sønderborg
Tlf.: 70 20 70 80
Web: www.blaavand-hansson.dk

Ingeniørgruppen AS
Nordre Boulevard 88A
6800 Varde
Tlf.: 75 22 17 11
Web: www.igv.dk